

## Deckenklammer VX-H1-TR1-01 (Datenblatt)

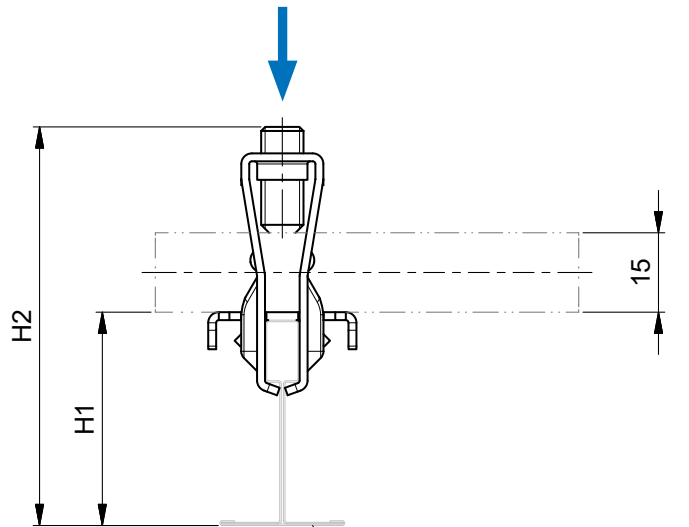
### Ceiling clip VX-H1-TR1-01 (Data sheet)

#### Kennwerte für Typ VX-H1-TR1-01

Deckenprofil = T-Raster Profil (TR1)

Bauhöhe = niedrige Form (01)

von oben schraubbar



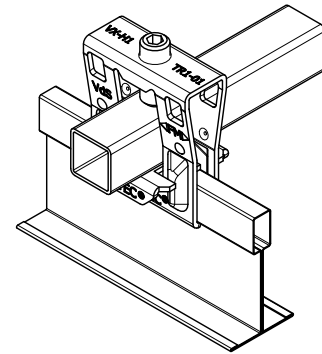
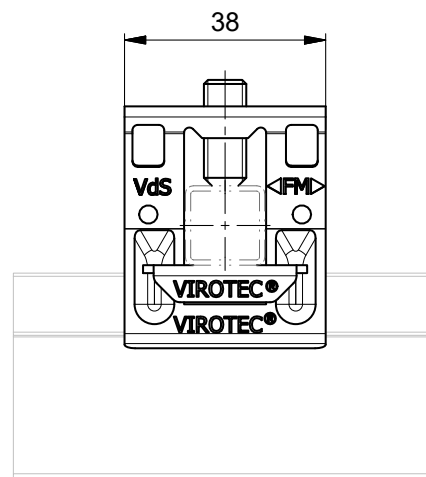
T-Rasterprofil 38 x 24 mm  
T-Raster profile 38 x 24 mm

#### Parameter for type VX-H1-TR1-01

Ceiling profile = T-Raster profile (TR1)

Construction height = low form (01)

screwable from above



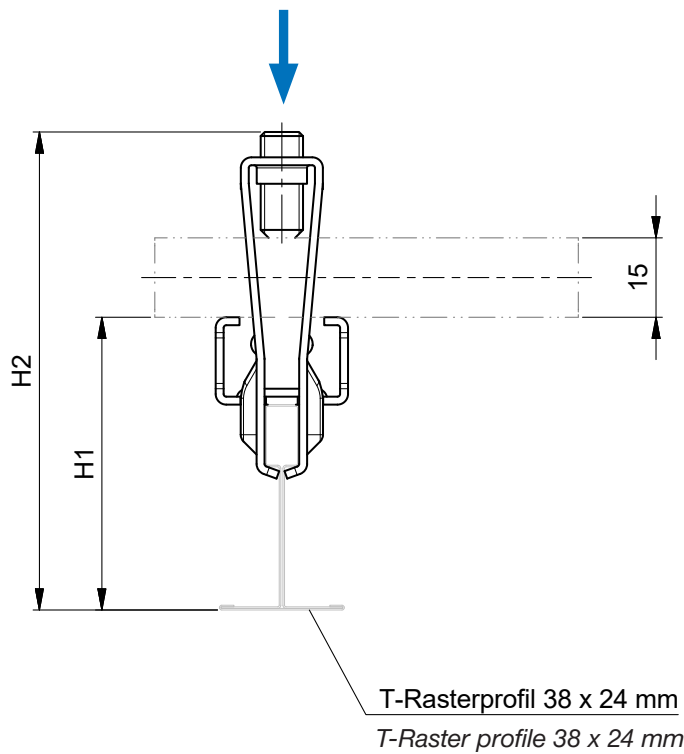
Typ	Artikel-Nr.	Flexschlauch Nennweite [DN]	H1 [mm]	H2 [mm]	Anzugsmoment [Nm]	Gewicht [kg]	Zulassungen
Type	Article-No.	Flexhose Nominal size [NB]	H1 [mm]	H2 [mm]	Torque [Nm]	Weight [kg]	Approvals
VX-H1-TR1-01	028-00-21	20/25	40	75	5...10	0,053	VdS/FM

**Kennwerte für Typ VX-H1-TR1-02**

Deckenprofil = T-Raster Profil (TR1)

Bauhöhe = mittlere Form (02)

von oben schraubbar

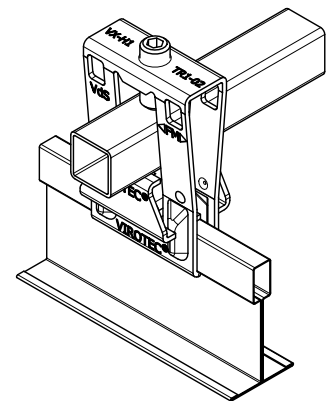
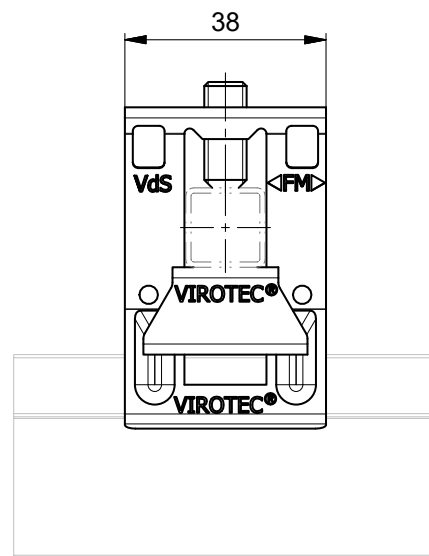


**Parameter for type VX-H1-TR1-02**

Ceiling profile = T-Raster profile (TR1)

Construction height = medium form (02)

screwable from above



Typ	Artikel-Nr.	Flexschlauch Nennweite [DN]	H1 [mm]	H2 [mm]	Anzugsmoment [Nm]	Gewicht [kg]	Zulassungen
Type	Article-No.	Flexhose Nominal size [NB]	H1 [mm]	H2 [mm]	Torque [Nm]	Weight [kg]	Approvals
VX-H1-TR1-02	028-00-22	20/25	55	90	5...10	0,067	VdS/FM

## Deckenklammer VX-H1-TR1-03 (Datenblatt)

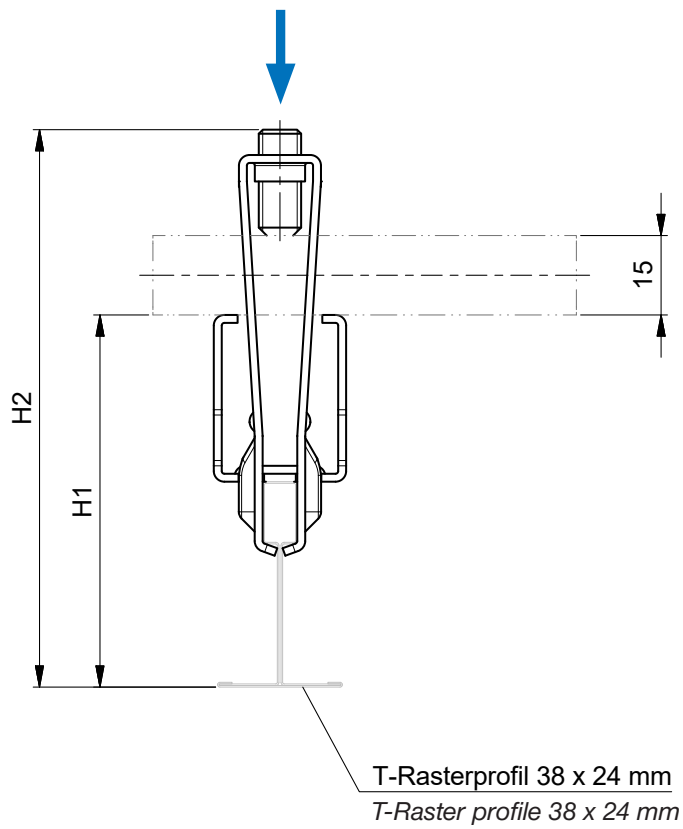
### Ceiling clip VX-H1-TR1-03 (Data sheet)

#### Kennwerte für Typ VX-H1-TR1-03

Deckenprofil = T-Raster Profil (TR1)

Bauhöhe = hohe Form (03)

von oben schraubbar

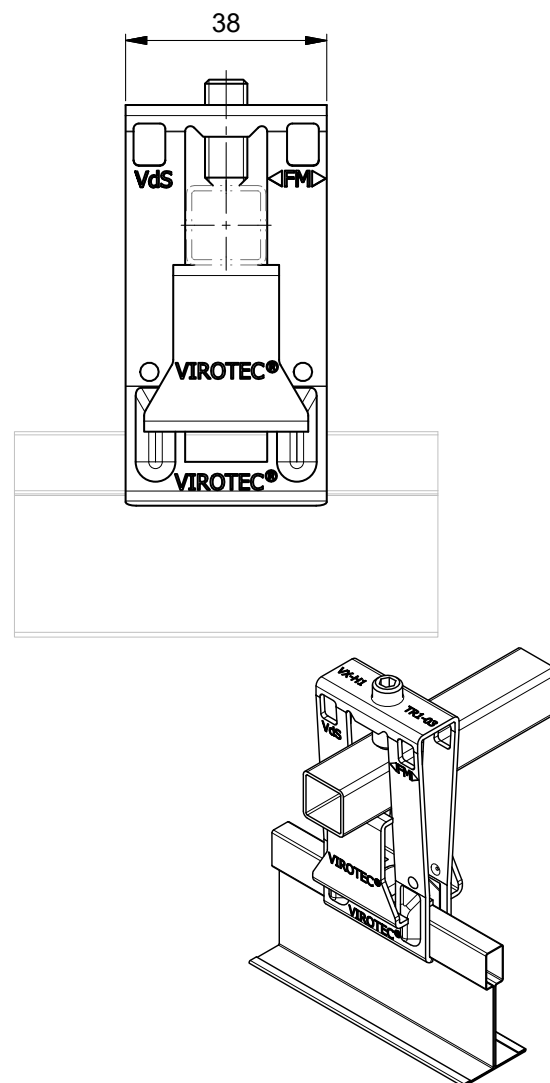


#### Parameter for type VX-H1-TR1-03

Ceiling profile = T-Raster profile (TR1)

Construction height = high form (03)

screwable from above



Typ	Artikel-Nr.	Flexschlauch Nennweite [DN]	H1 [mm]	H2 [mm]	Anzugsmoment [Nm]	Gewicht [kg]	Zulassungen
Type	Article-No.	Flexhose Nominal size [NB]	H1 [mm]	H2 [mm]	Torque [Nm]	Weight [kg]	Approvals
VX-H1-TR1-03	028-00-23	20/25	70	105	5...10	0,083	VdS/FM

**Kennwerte für Typ VX-H1-TR2-01**

Deckenprofil = T-Raster Profil (TR2)

Bauhöhe = niedrige Form (01)

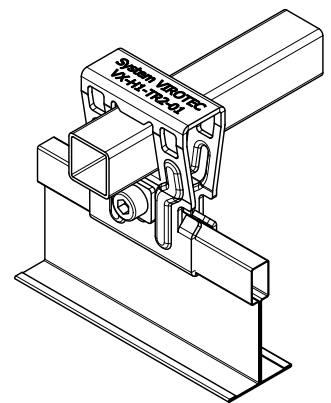
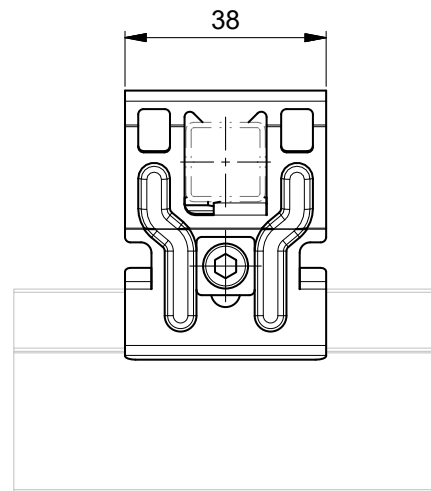
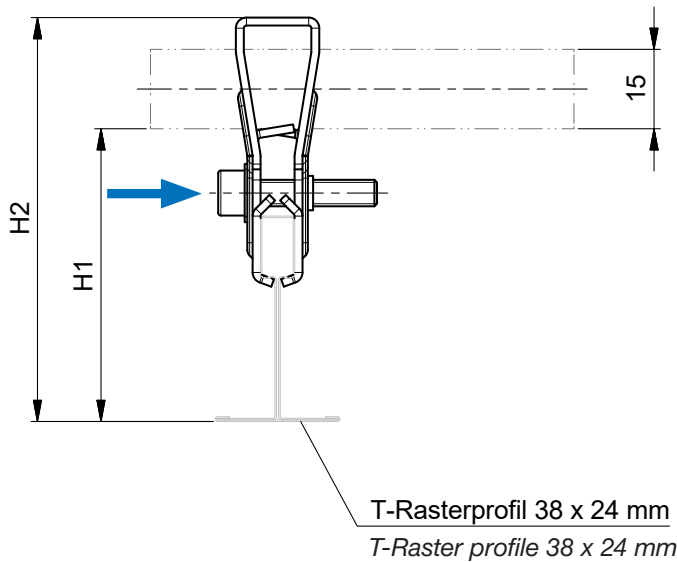
von der Seite schraubbar

**Parameter for type VX-H1-TR2-01**

Ceiling profile = T-Raster profile (TR2)

Construction height = low form (01)

screwable from side



Typ	Artikel-Nr.	Flexschlauch Nennweite [DN]	H1 [mm]	H2 [mm]	Anzugsmoment [Nm]	Gewicht [kg]	Zulassungen
Type	Article-No.	Flexhose Nominal size [NB]	H1 [mm]	H2 [mm]	Torque [Nm]	Weight [kg]	Approvals
VX-H1-TR2-01	028-00-10	20/25	55	76	5...10	0,051	VdS/FM

**Technische Daten**Material

Deckenklammern: S235JR verzinkt  
 Querrohr: S235JR verzinkt

Einsatztemperatur

min. - 20 °C bis max. 110 °C

Montagewerkzeug

Innensechskantschlüssel 4 mm

Normteile

Gewindestifte M8 x Länge (verzinkt)  
 gemäß DIN EN ISO 4029; 4026; 4027

Zyl.-Schraube M5 x 25 (verzinkt)  
 gemäß DIN EN ISO 4762

Gewinde

Innengewinde M8 und M5  
 gemäß DIN 13-1

Nenngröße

für Flexschläuche DN 20, DN 25

**Zulassungen**

G 4020001

**Technical data**Material

Ceiling clips: S235JR galvanized  
 Crossbar: S235JR galvanized

Temperature of use

min. - 20 up to max. 110 deg. C

Assembly tool

Allen key, size 4 mm

Standard parts

Set screw M8 x Length (galvanized)  
 as per DIN EN ISO 4029; 4026; 4027

Cylinder head screw M5 x 25 (galvanized)  
 as per DIN EN ISO 4762

Threads

Inner threads M8 and M5  
 as per DIN 13-1

Nominal size

for Flexhoses 20 NB, 25 NB

**Approvals**

G 4020001



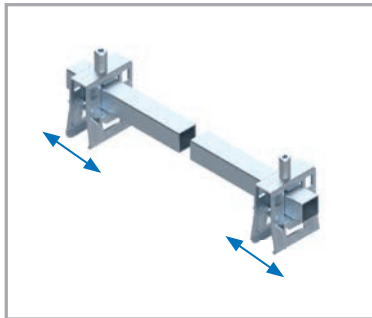
## Deckenklammern für T-Rasterdecken, VX-H1-TR...

### Ceiling clips for T-Raster ceilings, VX-H1-TR...

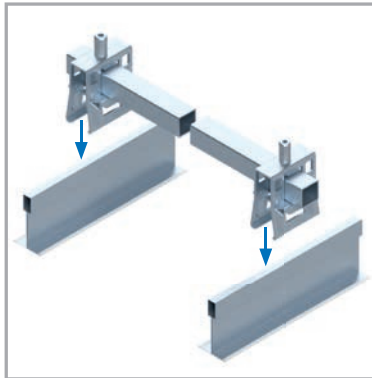
#### Montageanleitung

Deckenklammer-Typ (Bauform/Höhe) und Querrohr (Länge), entsprechend der Montagesituation (bauseitiges Deckensystem) auswählen. Die Darstellung zeigt exemplarisch den Typ VX-H1-TR1-01. Der Montageablauf ist für alle Typen VX-H1-TR... ähnlich.

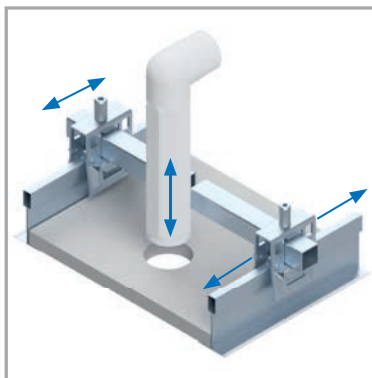
1. Deckenklammern (2 Stück) auf das Querrohr aufstecken bzw. aufsetzen. Bei dem Typ VX-H1-TR2 müssen die Schraubenköpfe jeweils nach außen zeigen.



2. Deckenklammern auf dem Querrohr grob ausrichten, entsprechend dem Abstand der bauseitigen Deckenprofile.



3. Deckenklammer und Querrohr auf beide Deckenprofile vollständig aufsetzen. Gesamte Anordnung horizontal (in Längsrichtung der Deckenprofile) ausrichten, entsprechend der Position der Deckenöffnung für den Sprinkleranschluss.



#### Mounting instruction

Select the ceiling clip type (version/height) and cross tube (length) that are right for the installation situation (existing ceiling situation). The illustration shows type VX-H1-TR1-01 as an example. The installation process is similar for all VX-H1-TR1 ... types.

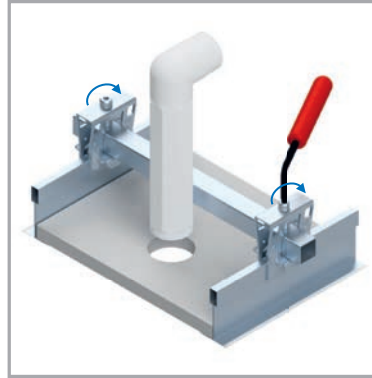
1. Insert or place the ceiling clips (2 pieces) on the cross tube. With type VX-H1-TR2, the screw heads must point outward.

2. Roughly align the ceiling clips on the cross tube, based on the spacing between the existing ceiling profiles.

3. Place the ceiling clip and cross tube completely on both ceiling profiles. Align the entire assembly horizontally (in the longitudinal direction of the ceiling profile) based on the position of the ceiling opening for the sprinkler connection.

## Ceiling clips for T-Raster ceilings, VX-H1-TR...

4. Position der gesamten Anordnung, auf dem Deckenprofil, fixieren. Dazu Gewindestift an beiden Klammern fest anziehen (5 ... 10 Nm).



4. Fix the position of the entire assembly on the ceiling profile. To do so, tighten the grub screws on both brackets (5 ... 10 Nm).

Die Befestigung des VIROTEC®-Flexschlauches, an dem Querrohr, erfolgt mit Hilfe der Schlauchschellen VX-H2-... (Katalog Abschnitt 4.8). Die Montage erfolgt entsprechend der Montageanleitung des jeweiligen Flexschlauch Typen (Katalog Abschnitt 4.1 ... 4.5).

Attach the VIROTEC®-Flexhose on the cross tube using the VX-H2-... hose clamps (catalog section 4.8). Installation is completed according to the assembly manual for the specific Flexhose type (catalog section 4.1 ... 4.5).