

Deckenklammer VX-H1-GK1-01 (Datenblatt)

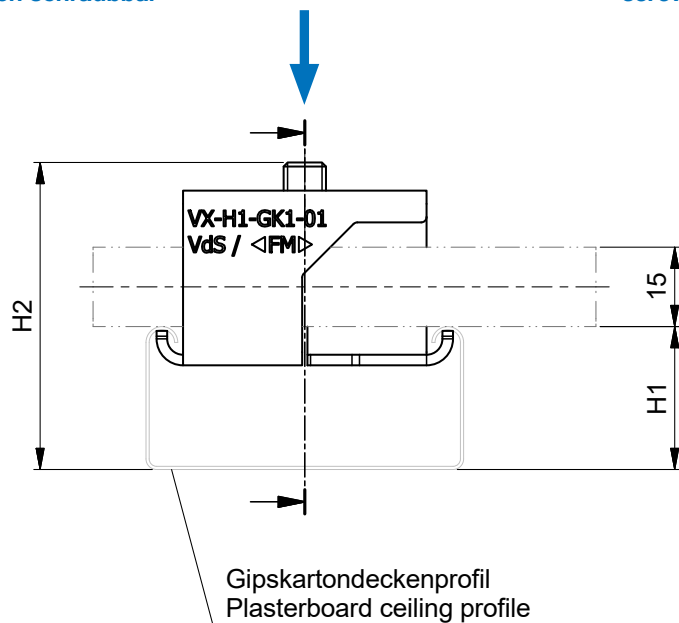
Ceiling clip VX-H1-GK1-01 (Data sheet)

Kennwerte für Typ VX-H1-GK1-01

Deckenprofil = Gipskarton Profil (GK1)

Bauhöhe = niedrige Form (01)

von oben schraubbar

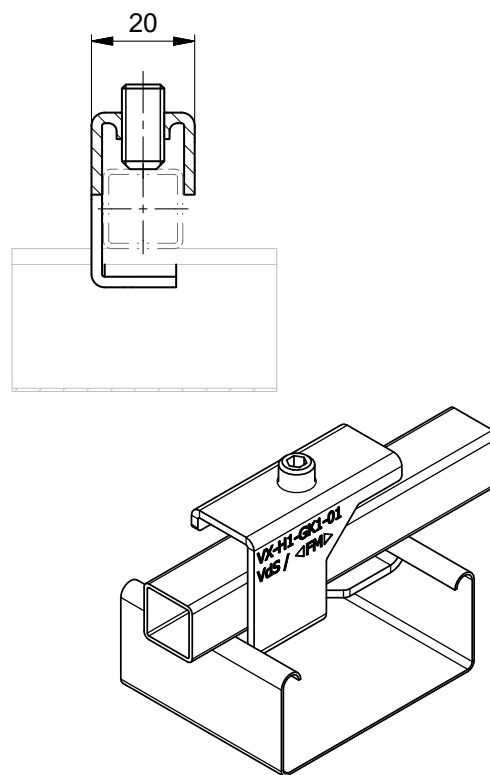


Parameter for type VX-H1-GK1-01

Ceiling profile = Plasterboard profile (GK1)

Construction height = low form (01)

screwable from above



Typ	Artikel-Nr.	Flexschlauch Nennweite [DN]	H1 [mm]	H2 [mm]	Anzugsmoment [Nm]	Gewicht [kg]	Zulassungen
Type	Article-No.	Flexhose Nominal size [NB]	H1 [mm]	H2 [mm]	Torque [Nm]	Weight [kg]	Approvals
VX-H1-GK1-01	028-00-30	20/25	27	58	5...10	0,057	VdS/FM

Kennwerte für Typ VX-H1-GK1-02

Deckenprofil = Gipskarton Profil (GK1)

Bauhöhe = hohe Form (02)

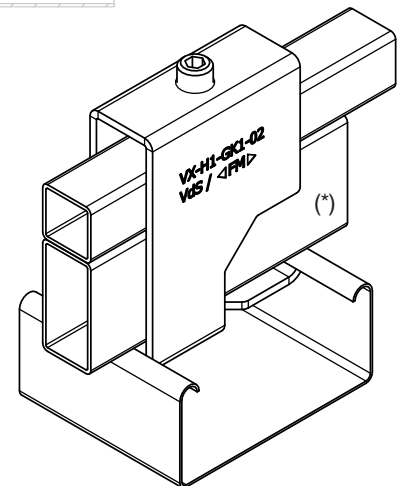
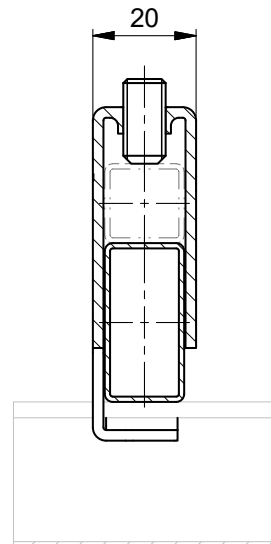
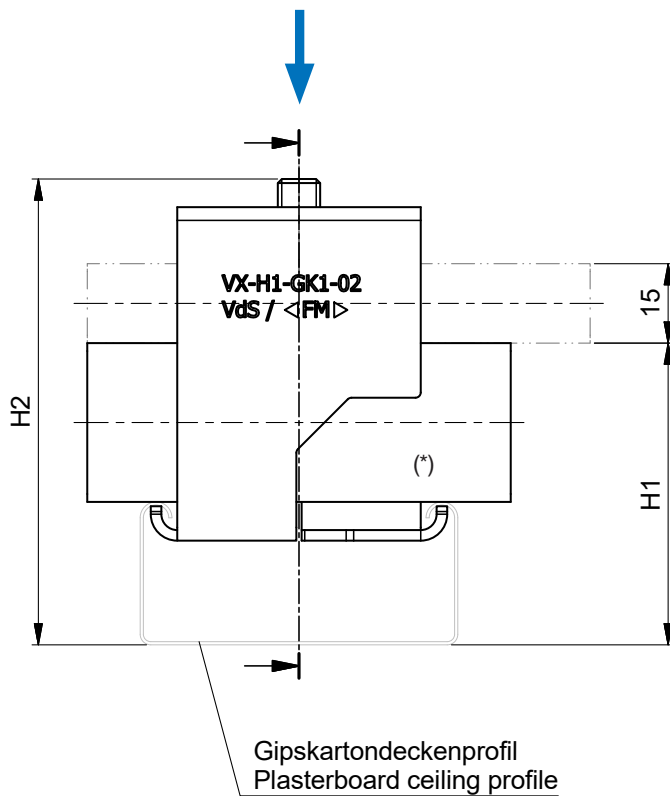
von oben schraubbar

Parameter for type VX-H1-GK1-02

Ceiling profile = Plasterboard profile (GK1)

Construction height = high form (02)

screwable from above



(*) = Erhöhungsprofil ist im Lieferumfang enthalten.

(*) = Elevating profile is in the scope of supply.

Typ	Artikel-Nr.	Flexschlauch Nennweite [DN]	H1 [mm]	H2 [mm]	Anzugsmoment [Nm]	Gewicht [kg]	Zulassungen
Type	Article-No.	Flexhose Nominal size [NB]	H1 [mm]	H2 [mm]	Torque [Nm]	Weight [kg]	Approvals
VX-H1-GK1-02	028-00-31	20/25	57	88	5...10	0,100	VdS/FM

Deckenklammer VX-H1-GK2-01 (Datenblatt)

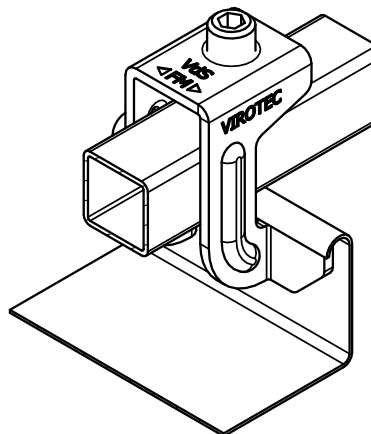
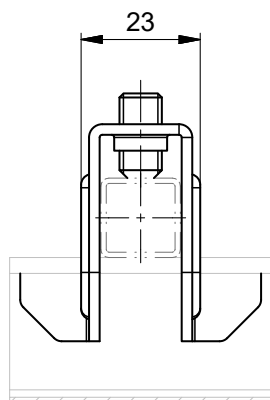
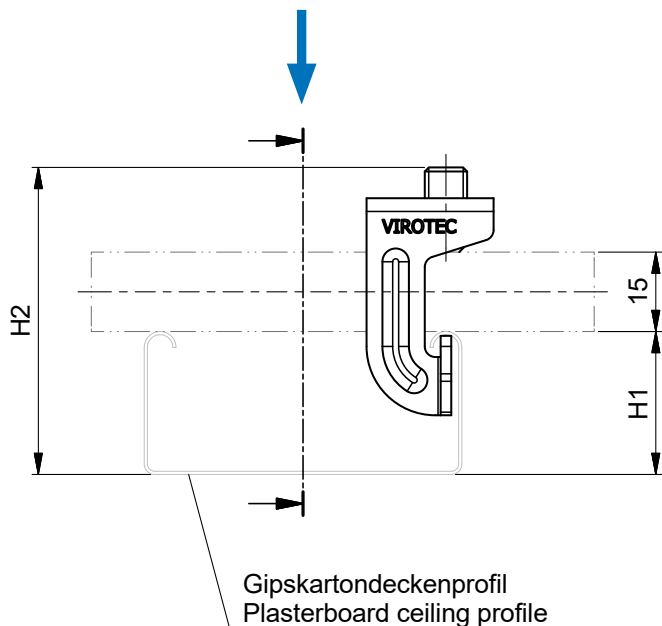
Ceiling clip VX-H1-GK2-01 (Data sheet)

Kennwerte für Typ VX-H1-GK2-01
 Deckenprofil = Gipskarton Profil (GK2)
 Bauhöhe = niedrige Form (01)

Parameter for type VX-H1-GK2-01
 Ceiling profile = Plasterboard profile (GK2)
 Construction height = low form (01)

von oben schraubbar

screwable from above



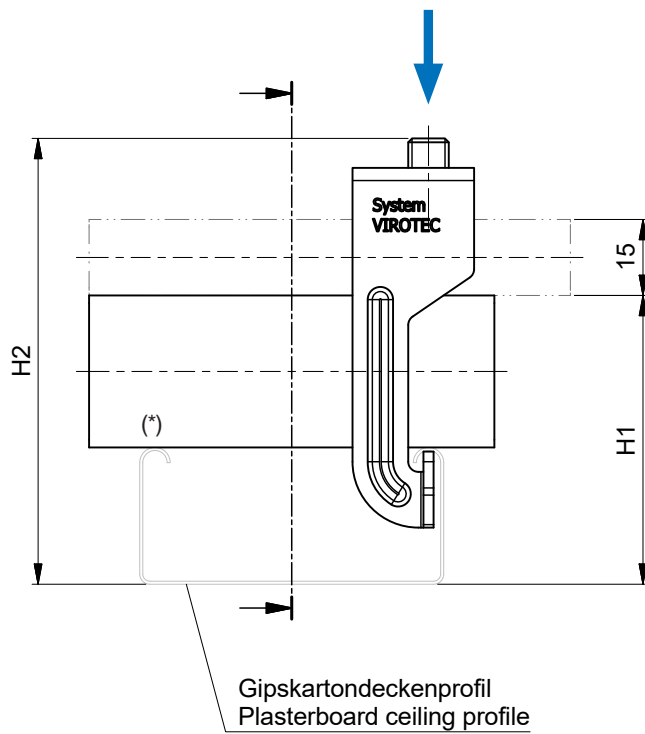
Typ	Artikel-Nr.	Flexschlauch Nennweite [DN]	H1 [mm]	H2 [mm]	Anzugsmoment [Nm]	Gewicht [kg]	Zulassungen
Type	Article-No.	Flexhose Nominal size [NB]	H1 [mm]	H2 [mm]	Torque [Nm]	Weight [kg]	Approvals
VX-H1-GK2-01	028-00-35	20/25	27	58	5...10	0,036	VdS/FM

Kennwerte für Typ VX-H1-GK2-02

Deckenprofil = Gipskarton Profil (GK2)

Bauhöhe = hohe Form (02)

von oben schraubbar

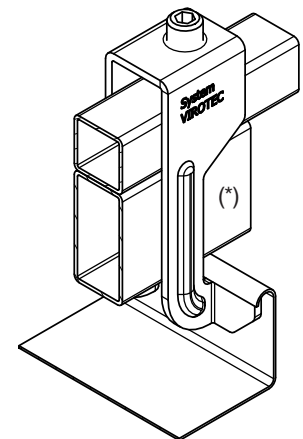
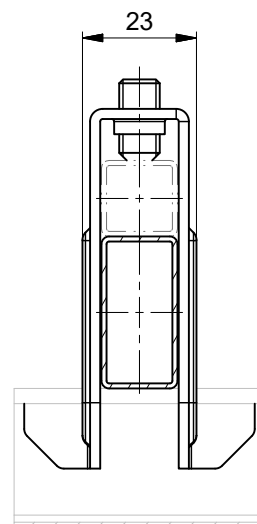


Parameter for type VX-H1-GK2-02

Ceiling profile = Plasterboard profile (GK2)

Construction height = high form (02)

screwable from above



(*) = Erhöhungsprofil ist im Lieferumfang enthalten.

(*) = Elevating profile is in the scope of supply.

Typ	Artikel-Nr.	Flexschlauch Nennweite [DN]	H1 [mm]	H2 [mm]	Anzugsmoment [Nm]	Gewicht [kg]	Zulassungen
Type	Article-No.	Flexhose Nominal size [NB]	H1 [mm]	H2 [mm]	Torque [Nm]	Weight [kg]	Approvals
VX-H1-GK2-02	028-00-36	20/25	57	88	5...10	0,053	VdS/FM

Deckenklammer VX-H1-GK3-01 (Datenblatt)

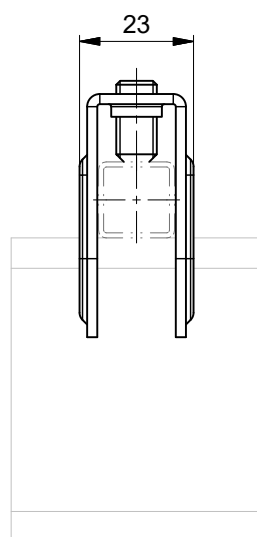
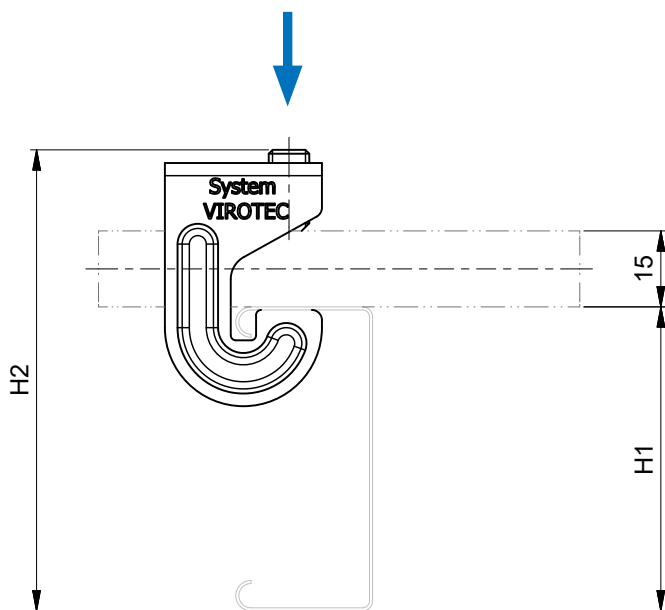
Ceiling clip VX-H1-GK3-01 (Data sheet)

Kennwerte für Typ VX-H1-GK3-01
 Deckenprofil = Gipskarton Profil (GK3)
 Bauhöhe = niedrige Form (01)

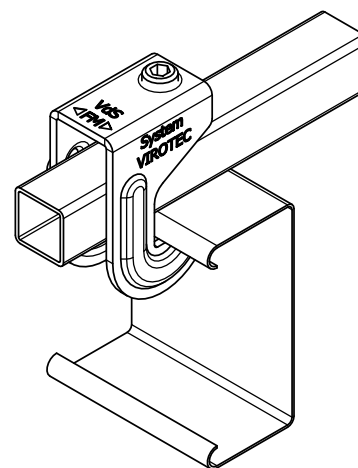
Parameter for type VX-H1-GK3-01
 Ceiling profile = Plasterboard profile (GK3)
 Construction height = low form (01)

von oben schraubbar

screwable from above



Gipskartondeckenprofil
 Plasterboard ceiling profile



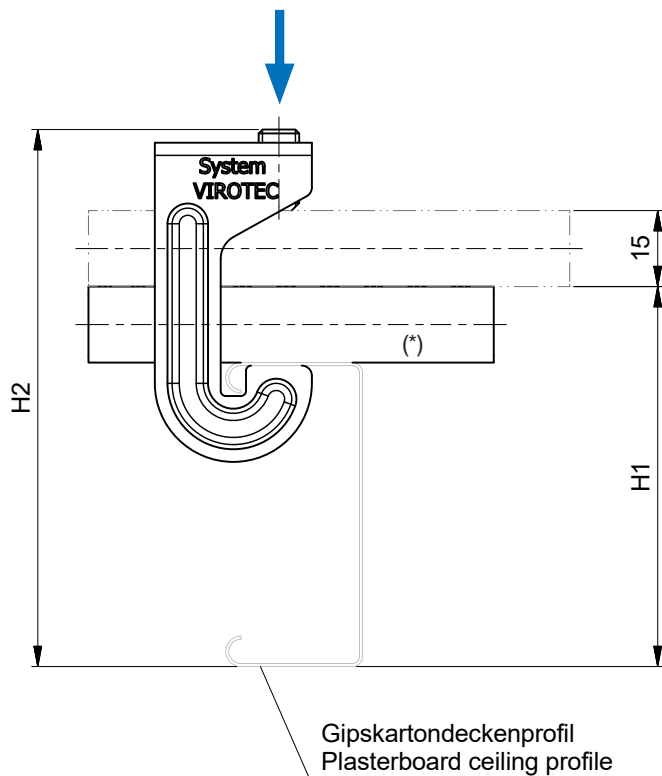
Typ	Artikel-Nr.	Flexschlauch Nennweite [DN]	H1 [mm]	H2 [mm]	Anzugsmoment [Nm]	Gewicht [kg]	Zulassungen
Type	Article-No.	Flexhose Nominal size [NB]	H1 [mm]	H2 [mm]	Torque [Nm]	Weight [kg]	Approvals
VX-H1-GK3-01	028-00-38	20/25	60	91	5...10	0,050	VdS/FM

Kennwerte für Typ VX-H1-GK3-02

Deckenprofil = Gipskarton Profil (GK3)

Bauhöhe = hohe Form (02)

von oben schraubbar

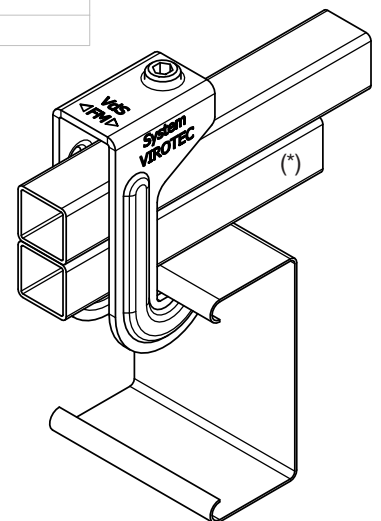
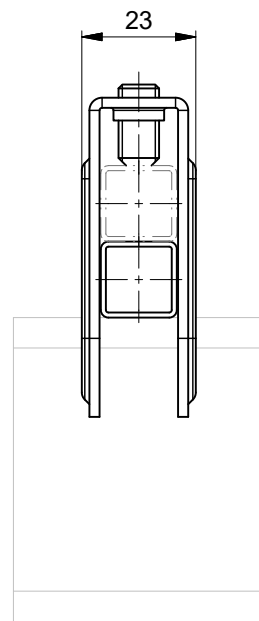


Parameter for type VX-H1-GK3-02

Ceiling profile = Plasterboard profile (GK3)

Construction height = high form (02)

screwable from above



(*) = Erhöhungsprofil ist im Lieferumfang enthalten.

(*) = Elevating profile is in the scope of supply.

Typ	Artikel-Nr.	Flexschlauch Nennweite [DN]	H1 [mm]	H2 [mm]	Anzugsmoment [Nm]	Gewicht [kg]	Zulassungen
Type	Article-No.	Flexhose Nominal size [NB]	H1 [mm]	H2 [mm]	Torque [Nm]	Weight [kg]	Approvals
VX-H1-GK3-02	028-00-39	20/25	75	106	5...10	0,057	VdS/FM

Ceiling clip VX-H1-GK4-01 (Data sheet)

Kennwerte für Typ VX-H1-GK4-01

Deckenprofil = Gipskarton Profil (GK4)

Bauhöhe = niedrige Form (01)

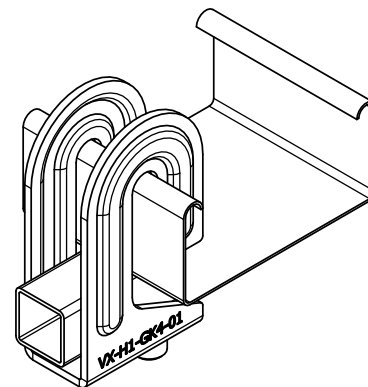
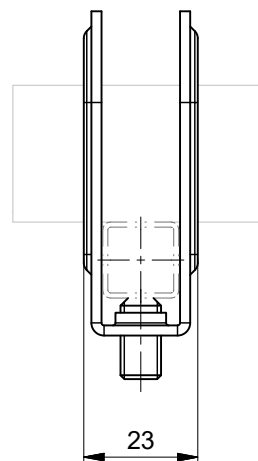
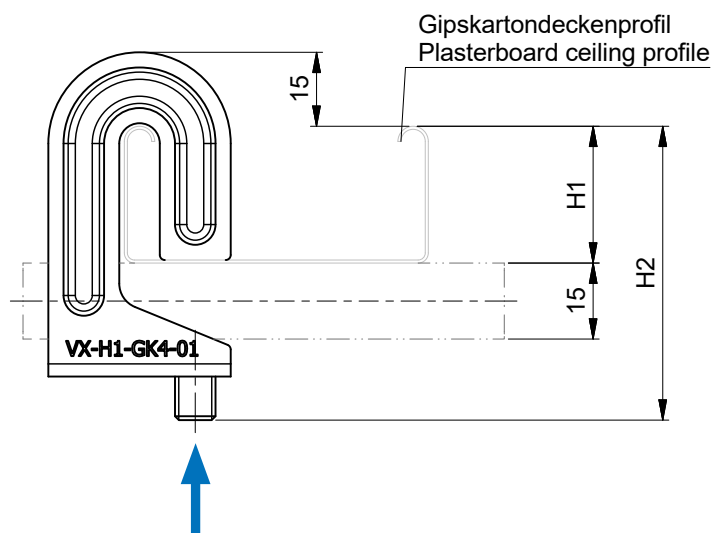
von unten schraubbar

Parameter for type VX-H1-GK4-01

Ceiling profile = Plasterboard profile (GK4)

Construction height = low form (01)

screwable from below



Typ	Artikel-Nr.	Flexschlauch Nennweite [DN]	H1 [mm]	H2 [mm]	Anzugsmoment [Nm]	Gewicht [kg]	Zulassungen
Type	Article-No.	Flexhose Nominal size [NB]	H1 [mm]	H2 [mm]	Torque [Nm]	Weight [kg]	Approvals
VX-H1-GK4-01	028-00-32	20/25	27	58	5...10	0,069	VdS/FM

Kennwerte für Typ VX-H1-GK4-02

Deckenprofil = Gipskarton Profil (GK4)

Bauhöhe = hohe Form (02)

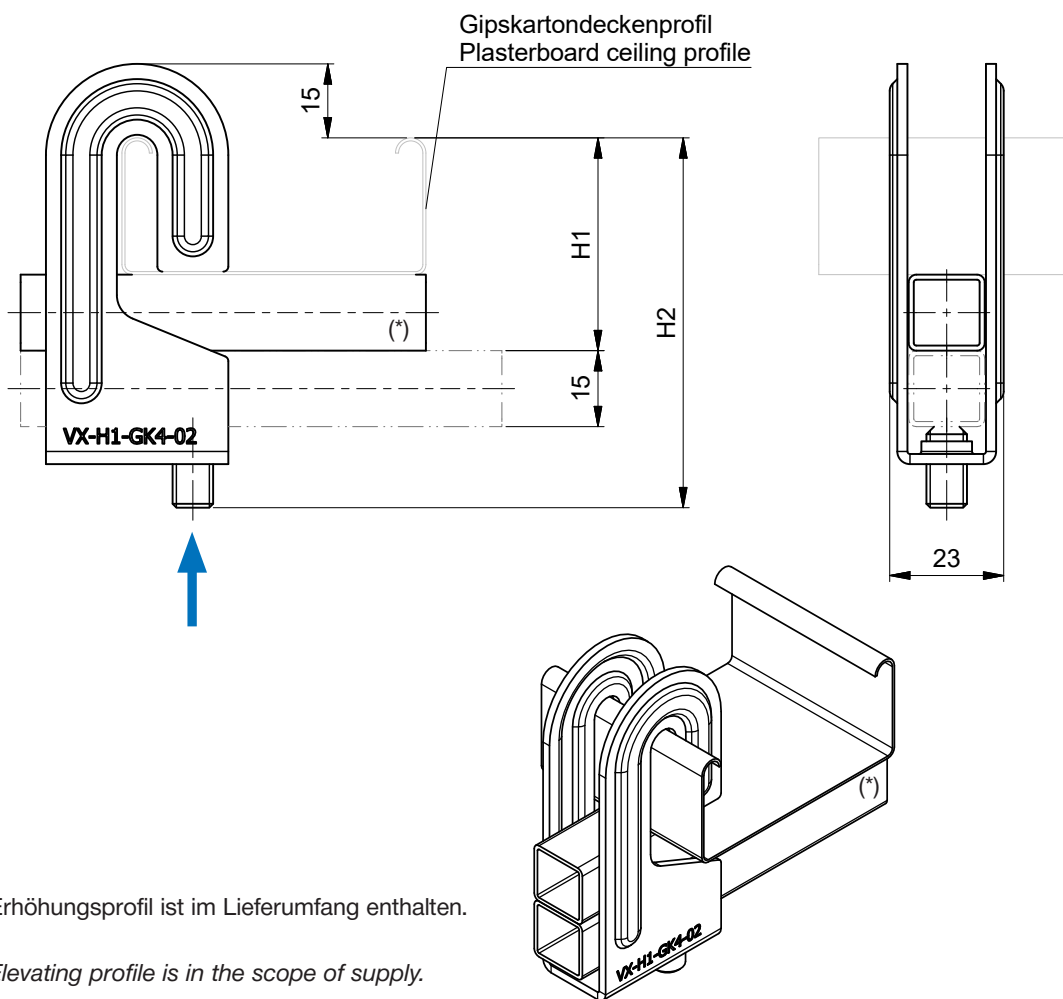
von unten schraubbar

Parameter for type VX-H1-GK4-02

Ceiling profile = Plasterboard profile (GK4)

Construction height = high form (02)

screwable from below



(*) = Erhöhungsprofil ist im Lieferumfang enthalten.

(*) = Elevating profile is in the scope of supply.

Typ	Artikel-Nr.	Flexschlauch Nennweite [DN]	H1 [mm]	H2 [mm]	Anzugsmoment [Nm]	Gewicht [kg]	Zulassungen
Type	Article-No.	Flexhose Nominal size [NB]	H1 [mm]	H2 [mm]	Torque [Nm]	Weight [kg]	Approvals
VX-H1-GK4-02	028-00-33	20/25	42	73	5...10	0,087	VdS/FM

Technische DatenMaterial

Deckenklammern: S235JR verzinkt
 Querrohr: S235JR verzinkt

Einsatztemperatur

min. - 20 °C bis max. 110 °C

Montagewerkzeug

Innensechskantschlüssel 4 mm

Normteile

Gewindestifte M8 x Länge (verzinkt)
 gemäß DIN EN ISO 4029; 4026; 4027

Zyl.-Schraube M5 x 25 (verzinkt)
 gemäß DIN EN ISO 4762

Gewinde

Innengewinde M8 und M5
 gemäß DIN 13-1

Nenngröße

für Flexschläuche DN 20, DN 25

Zulassungen

G 4020001

**Technical data**Material

Ceiling clips: S235JR galvanized
 Crossbar: S235JR galvanized

Temperature of use

min. - 20 up to max. 110 deg. C

Assembly tool

Allen key, size 4 mm

Standard parts

Set screw M8 x Length (galvanized)
 as per DIN EN ISO 4029; 4026; 4027

Cylinder head screw M5 x 25 (galvanized)
 as per DIN EN ISO 4762

Threads

Inner threads M8 and M5
 as per DIN 13-1

Nominal size

for Flexhoses 20 NB, 25 NB

Approvals

G 4020001

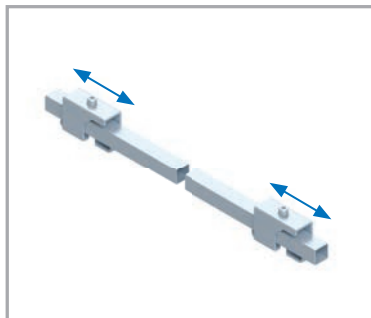


Ceiling clips VX-H1-GK...

Montageanleitung

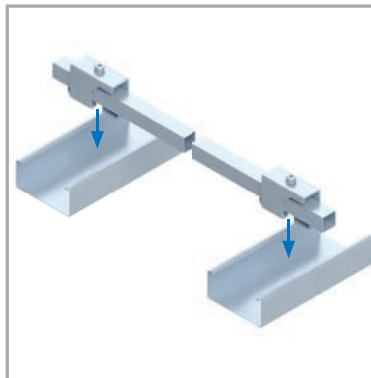
Deckenklammer-Typ (Bauform/Höhe) und Querrohr (Länge), entsprechend der Montagesituation (bauseitiges Deckensystem) auswählen. Die Darstellung zeigt exemplarisch den Typ VX-H1-GK1-01. Der Montageablauf ist für alle Typen VX-H1-GK... ähnlich.

1. Deckenklammern (2 Stück) auf das Querrohr aufstecken bzw. aufsetzen. Bei den Typen VX-H1-GK2-... und VX-H1-GK3-..., muss dabei die Ausrichtung der Klammern entsprechend der Anordnung der CD-Profile beachtet werden.

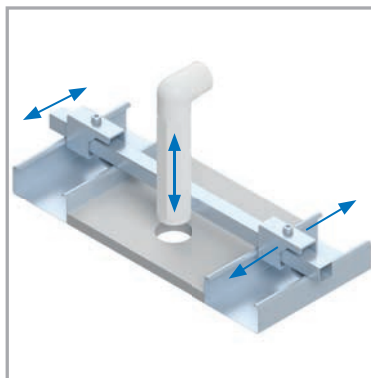


2. Deckenklammern auf dem Querrohr grob ausrichten, entsprechend dem Abstand der bauseitigen Deckenprofile.

Bei dem Typ VX-H1-GK4-... müssen die Klammern zuerst in das Deckenprofil eingehängt und dann das Querrohr in Längsrichtung eingefügt werden.



3. Deckenklammer und Querrohr auf beide Deckenprofile vollständig aufsetzen bzw. einhängen. Bei den Deckenklammern mit Bauhöhe -02 muss das beiliegende Erhöhungsprofil untergelegt werden. Gesamte Anordnung horizontal (in Längsrichtung der Deckenprofile) ausrichten, entsprechend der Position der Deckenöffnung für den Sprinkleranschluss.

**Mounting instruction**

Select the ceiling clip type (version/height) and cross tube (length) that are right for the installation situation (existing ceiling system). The illustration shows type VX-H1-GK1-01 as an example. The installation process is similar for all VX-H1-GK... types.

1. Insert or place the ceiling clips (2 pieces) on the cross tube. With types VX-H1-GK2-... and VX-H1-GK3-..., the alignment of the brackets according to the arrangement of the CD profiles must be observed.

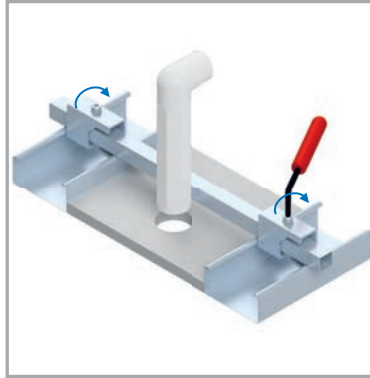
2. Roughly align the ceiling clips on the cross tube, based on the spacing between the existing ceiling profiles.

With the type VX-H1-GK4-..., the clamps must first be hooked into the ceiling profile and then the cross tube inserted lengthways.

3. Place, respectively hook, the ceiling clip and cross tube completely on both ceiling profiles. In the case of the ceiling brackets with a construction height of -02, the included elevation profile must be placed underneath. Align the entire assembly horizontally (in the longitudinal direction of the ceiling profile) based on the position of the ceiling opening for the sprinkler connection.

Ceiling clips VX-H1-GK...

4. Position der gesamten Anordnung, auf dem Deckenprofil, fixieren. Dazu Gewindestift an beiden Klammern fest anziehen (5 ... 10 Nm).



4. Fix the position of the entire assembly on the ceiling profile. To do so, tighten the grub screws on both brackets (5 ... 10 Nm).

Die Befestigung des VIROTEC®-Flexschlauches an dem Querrohr, erfolgt mit Hilfe der Schlauchschellen VX-H2-... (Katalog Abschnitt 4.8), entsprechend der jeweiligen Montageanleitung. Siehe auch Montageanleitung des jeweiligen Flexschlauch Typen (Katalog Abschnitt 4.1 ... 4.5).

Attach the VIROTEC®-Flexhose on the cross tube using the VX-H2-... hose clamps (catalog section 4.8), according to the specific mounting instructions. See also mounting instructions for the specific Flexhose type (catalog section 4.1 ... 4.5).