

Telescope pipe VSI

VIROTEC®-Telerohrlänge nach Maß

Das VIROTEC®-Telerohr VSI ist ein längenverstellbares Fallrohr für den Einsatz in ortsfesten Wasserlöschanlagen. Es ermöglicht die genaue Anpassung der Sprinklerköpfe an die Lage einer abgehängten Decke in vertikaler Richtung. Die Ausgangslänge kann, durch Verlängerung mit Doppelnippel, an die Einbausituation angepasst werden. Die Längenverstellung kann nach vollständiger Montage des Rohrnetzes erfolgen. Die Montagezeit wird erheblich verkürzt.

VIROTEC®-telescope pipe length tailor-made

The VIROTEC®-telescope pipe VSI is an adjustable drop nipple for use in fixed, stationary water systems for extinguishing fires. It enables precise adjustment of the sprinkler heads to the position of a suspended ceiling in a vertical direction. The initial length can be adjusted to the installed situation by lengthening the pre-fitted double nipple. The longitudinal adjustment can be carried out after the pipe network has been completely installed. The installation time is considerably reduced.

**Montageanweisung**

1. Einbaulänge ermitteln und Telerohr, wenn erforderlich, am 1" Doppelnippel verlängern.
2. Gegebenenfalls Verlängerung eindichten und Bauteil montieren.
3. Länge einstellen; Verstellung erfolgt durch Schrauben (auch unter Druck möglich).

Achtung: Das Stellrohr darf nur bis zum Anfang des Außenrohres eingeschraubt werden!

Funktion

Das VIROTEC®-Telerohr VSI besteht aus folgenden Bauteilen:

- Pos. 1 Außenrohr (KTL-beschichtet, schwarz)
- Pos. 2 Stellrohr (KTL-beschichtet, schwarz)
- Pos. 3 O-Ring (Silikon)

Mounting instruction

1. Determine the installed length and if necessary lengthen the tele pipe with a 1" double nipple.
2. If necessary seal the extension and fit the component.
3. Adjust length; adjust by screwing (even possible under pressure).

Important: The adjusting pipe may only be screwed in up to the start of the connecting pipe!

Function

The VIROTEC®-telescope pipe VSI is made up of the following components:

- Item 1 Outer pipe (CED-coated, black)
- Item 2 Adjusting pipe (CED-coated, black)
- Item 3 O-ring (silicon)

Telescope pipe VSI

Die Modelle VSI 0.1 und VSI 0.2 sind einbaufertig mit Innengewinde 1". Sie sind zur Verlängerung durch ein Doppelnippel vorgesehen. Die Länge des Doppelnippels ist von der jeweiligen Einbausituation in der abgehängten Decke abhängig und ist frei wählbar. Kürzen durch Absägen ist nicht möglich. Die genaue Längeneinstellung erfolgt durch Schrauben von Stellrohr und Außenrohr zueinander. Dies ist auch unter Druck möglich. Der Dichtring dichtet den Spalt zwischen den beiden Rohren ab.

Modell	min. Länge (durch Kürzen) [mm]	Lieferzustand	Verstellung (wie geliefert, ohne Kürzen)			Anschlüsse	
			Verstelllänge [mm]	min. Länge [mm]	max. Länge [mm]	Zuleitung	Abgang
VSI 0.1	-	mit IG	60	130	190	Rp 1"	Rp 3/8"
VSI 0.1	-	mit IG	60	130	190	Rp 1"	Rp 1/2"
VSI 0.2	-	mit IG	100	170	270	Rp 1"	Rp 3/8"
VSI 0.2	-	mit IG	100	170	270	Rp 1"	Rp 1/2"

IG = Innengewinde

Technische Daten

- Oberfläche: KTL-Beschichtung (schwarz)
- Gewicht: Typ 0.1: ca. 0,45 kg
Typ 0.2: ca. 0,60 kg
- Gewinde: Rohrgewinde Rp 1", 1/2", 3/8"
gemäß DIN 2999 (ISO 7-1)
- Einsatztemperatur: - 20 °C bis 110 °C
- Betriebsdruck: PN 25 (25 bar)
- Schutzrechte: Patent/GbM angemeldet

Zulassungen



- ✓ ISO 9001
- ✓ anerkannte Produkte

G 4000020



The VSI 0.1 and VSI 0.2 models are ready to install with a 1" inner thread. They have a double nipple for the extension. The length of the double nipple depends on the respective installed situation in the suspended ceiling and is freely selectable. It cannot be shortened by sawing. The precise lengthwise adjustment is achieved by screwing the adjusting pipe and outer pipe together. This is also possible under pressure. The seal seals off the gap between the two pipes.

Model	min. length (by shortening) [mm]	delivered	Adjustment (as delivered, without shortening)			Connections	
			Adjustment [mm]	min. length [mm]	max. length [mm]	Inlet	Outlet
VSI 0.1	-	with IT	60	130	190	Rp 1"	Rp 3/8"
VSI 0.1	-	with IT	60	130	190	Rp 1"	Rp 1/2"
VSI 0.2	-	with IT	100	170	270	Rp 1"	Rp 3/8"
VSI 0.2	-	with IT	100	170	270	Rp 1"	Rp 1/2"

IT = Inside thread

Technical data

- Surface: CED-coated (black)
- Weight: Type 0.1: approx. 0.45 kg
Type 0.2: approx. 0.60 kg
- Thread: Pipe thread Rp 1", 1/2", 3/8"
according DIN 2999 (ISO 7-1)
- Working temperature: - 20 °C to 110 °C
- Working pressure: PN 25 (25 bar)
- Protective: Patent/GbM pending

Approvals



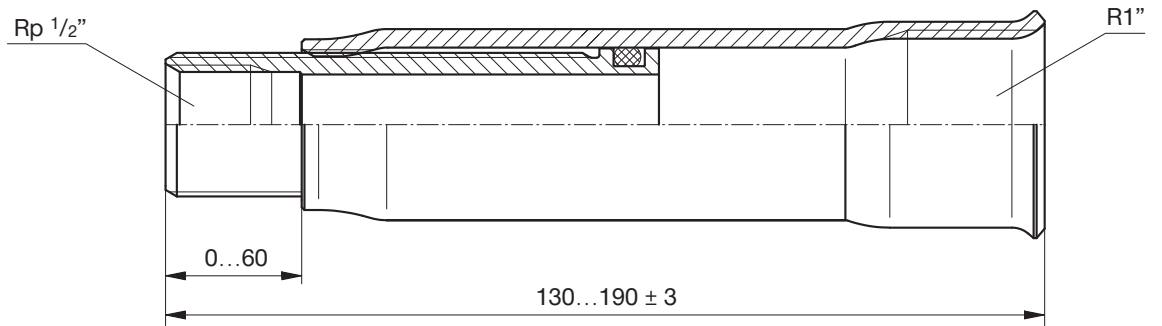
- ✓ ISO 9001
- ✓ approved products

G 4000020



Telescope pipe VSI

Telerohr VSI 0.1
Telescope pipe VSI 0.1



Telerohr VSI 0.2
Telescope pipe VSI 0.2

