

## Telescope pipe VS (3/4")

**VIROTEC®-Telerohr nach Maß**

Das VIROTEC®-Telerohr VS (3/4") ist ein längenverstellbares Fallrohr für den Einsatz in ortsfesten Wasserlöschanlagen. Es ermöglicht die genaue Anpassung der Sprinklerköpfe an die erforderliche Position. Das Bauteil kann in horizontaler und vertikaler Richtung eingebaut/verstellt werden. Die Längenverstellung kann nach vollständiger Montage des Rohrnetzes erfolgen. Die Montagezeit wird erheblich verkürzt.

**VIROTEC®-telescope pipe length tailor-made**

The VIROTEC®-telescope pipe VS (3/4") is an adjustable drop nipple for use in fixed, stationary water systems for extinguishing fires. It enables precise adjustment of the sprinkler heads to the required location. The component can be installed/adjusted in horizontal or vertical direction. The longitudinal adjustment can take place after the pipe network has been completely installed. The installation time is considerably reduced.

**Montageanweisung**

1. Einbaulänge ermitteln.
2. Gewinde eindichten und Bauteil montieren.
3. Länge einstellen, Verstellung erfolgt durch Schrauben (auch unter Druck möglich).

**Mounting instruction**

1. Determine the installed length.
2. Seal the thread and fit the component.
3. Adjust length, adjustment made by screwing (also possible under pressure).

## Telerohr VS (3/4")

### Telescope pipe VS (3/4")

#### Funktion

Das VIROTEC®-Telerohr VS (3/4") besteht aus folgenden Bauteilen:

- Pos. 1 Außenrohr (KTL-beschichtet, schwarz)
- Pos. 2 Stellrohr (KTL-beschichtet, schwarz)
- Pos. 3 Muffe 3/4"
- Pos. 4 O-Ring (Silikon)

Das VIROTEC®-Telerohr VS (3/4") ist einbaufertig mit Außengewinde R 1" und Innengewinde Rp 3/4". Die Muffe 3/4" (Pos. 3) ist nicht lösbar mit dem Stellrohr (Pos. 2) verbunden (verpresst). Die Längeneinstellung erfolgt durch Schrauben von Stellrohr und Außenrohr zueinander. Dies ist auch unter Druck möglich. Der Dichtring dichtet den Spalt zwischen den beiden Rohren ab.

Modell	Verstellung			Anschlüsse	
	Verstell- länge [mm]	min. Länge [mm]	max. Länge [mm]	Zuleitung AG	Abgang IG
VS 0.1	60	140	200	R 1"	Rp 3/4"
VS 0.2	100	180	280	R 1"	Rp 3/4"

AG = Außengewinde  
IG = Innengewinde

#### Technische Daten

- Oberfläche: KTL-Beschichtung (schwarz)
- Gewicht: Typ 0.1: ca. 0,48 kg  
Typ 0.2: ca. 0,67 kg
- Gewinde: Rohrgewinde R1", Rp 3/4"  
gemäß DIN 2999 (ISO 7-1)
- Einsatztemperatur: - 20 °C bis 110 °C
- Betriebsdruck: PN 25 (25 bar)

#### Zulassungen



- ✓ ISO 9001
- ✓ anerkannte Produkte



G 4000020

#### Function

The VIROTEC®-telescope pipe VS (3/4") is made up of the following components:

- Item 1 Outer pipe (CED-coated, black)
- Item 2 Adjusting pipe (CED-coated, black)
- Item 3 Fitting 3/4"
- Item 4 O-ring (silicon)

The VIROTEC®-telescope pipe VS (3/4") is ready to install with outer thread R 1" and inside thread Rp 3/4". The fitting 3/4" (Item 3) is not resolvable connected (pressed) with the adjusting pipe (Item 2). The length is adjusted by screwing the adjusting pipe and outer pipe together. This is also possible under pressure. The seal seals off the gap between the two pipes.

Model	Adjustment			Connections	
	Adjust- length [mm]	min. length [mm]	max. length [mm]	Inlet OT	Outlet IT
VS 0.1	60	140	200	R 1"	Rp 3/4"
VS 0.2	100	180	280	R 1"	Rp 3/4"

OT = Outside thread  
IT = Inside thread

#### Technical data

- Surface: CED-coated (black)
- Weight: Type 0.1: approx. 0.48 kg  
Type 0.2: approx. 0.67 kg
- Thread: Pipe thread R1", Rp 3/4"  
according DIN 2999 (ISO 7-1)
- Working temperature: - 20 °C to 110 °C
- Working pressure: PN 25 (25 bar)

#### Approvals

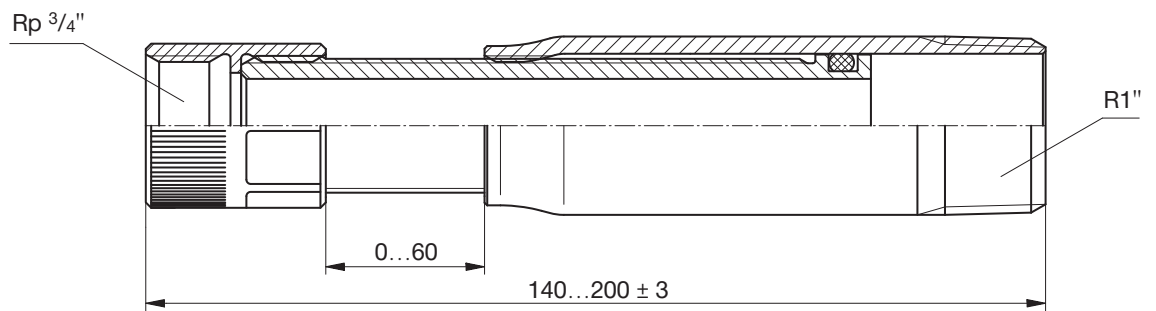


- ✓ ISO 9001
- ✓ approved products



G 4000020

**Telerohr VS 0.1 (3/4")**  
**Telescope pipe VS 0.1 (3/4")**



**Telerohr VS 0.2 (3/4")**  
**Telescope pipe VS 0.2 (3/4")**

