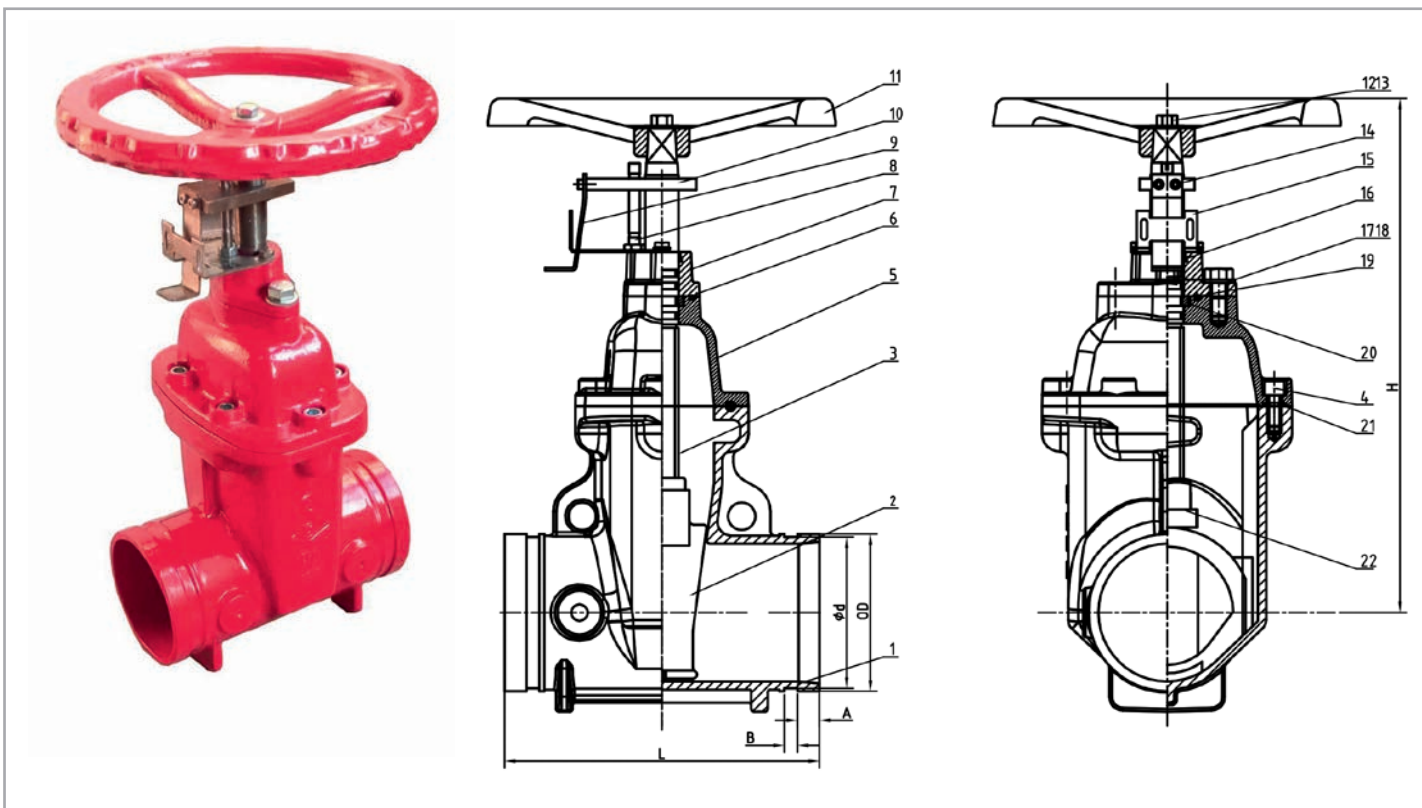


NRS-ABSPERRSCHIEBER MIT NUT, WEICH DICHTEND, TYP V-XZ85X39

NRS-GATE VALVE WITH GROOVE, RESILIENT SEATED, TYPE V-XZ85X39

NRS-Absperrschieber mit Nut, Typ V-XZ85X39 für eine schnelle und effiziente Installation in Sprinkleranlagen. Das Ventil dient zum Trennen der Wasserversorgung für bestimmte Bereiche des Rohrnetzes. Eine Halterung ermöglicht die Montage eines externen Überwachungsschalters. Der Anschluss erfolgt mit starren oder flexiblen Nutkupplungen.

NRS-Gate valve with groove, type V-XZ85X39 for quick and efficient installation in sprinkler systems. The valve is designed to cut off the water supply for certain areas of the pipe network. A bracket allows the mounting of an external monitoring switch. The connection is made with rigid or flexible grooved couplings.



Artikel-Nr.	Rohrverbindung Nenngröße	Durchmesser [mm]	Länge L [mm]	Höhe H [mm]	Gewicht [kg]	Zulassungen	Äquivalente Rohrlänge (nach VdS) [m]
Article-No.	Pipe connection Nominal size	Diameter [mm]	Length L [mm]	Height H [mm]	Weight [kg]	Approvals	Equivalent pipe length (according VdS) [m]
295-060	DN50/2"	60,3	178	282	5,49	VdS/FM	1,1 (Rohr 60,3 x 2,3 mm)
295-076	DN65/2,5"	76,1	190	290	6,98	VdS/FM	---
295-089	DN80/3"	88,9	203	331	10,21	VdS/FM	1,4 (Rohr 88,9 x 2,9 mm)
295-114	DN100/4"	114,3	229	336	13,97	VdS/FM	0,8 (Rohr 114,3 x 3,2 mm)
295-139	DN125/5"	139,7	254	455	28,22	VdS/FM	---
295-168	DN150/6"	168,3	267	490	30,32	VdS/FM	---
295-219	DN200/8"	219,1	292	560	45,90	VdS/FM	---
295-273	DN250/10"	273,1	330	760	90,48	VdS/FM	0,5 (Rohr 273,1 x 5,0)
295-323	DN300/12"	323,9	356	802	132,43	VdS/FM	---

Technische Daten

Material

Teil 1, Ventilkörper	Guss EN-GJS-450-10
Teil 2, Keilschieber	Guss EN-GJS-450-10 und Gummi EPDM
Teil 3, Spindel	Edelstahl
Teil 4, Schrauben	Stahl, verzinkt
Teil 5, Ventildeckel	Guss EN-GJS-450-10
Teil 6, O-Ring	Gummi NBR
Teil 7, Buchse	Guss EN-GJS-450-10
Teil 8, Handrad	Guss EN-GJS-450-10
Teil 9, Schraube	Stahl, verzinkt
Teil 10, Blechscheibe	Stahl, verzinkt
Teil 11, Abstreifring	Gummi EPDM
Teil 12, Bolzen	Stahl, verzinkt
Teil 13, Blechscheibe	Stahl, verzinkt
Teil 14, O-Ring	Gummi NBR
Teil 15, Scheibe	Messing HPb59-1
Teil 16, Deckeldichtung	Gummi EPDM
Teil 17, Keilmutter	Messing HPb59-1

Einsatztemperatur

0 °C bis max. 100 °C

Rohrverbindung

Nutanschluss, nach ISO6182-12 / AWWA C606

Betriebsdruck

PN16

Beschichtung/Oberfläche

Epoxid-Beschichtung, nach ANSI/AWWA C550, rot, ähnlich RAL3000

Zulassungen



G 415032



APPROVED

Technical data

Material

Item 1, Valve Body	Casting EN-GJS-450-10
Item 2, Wedge disc	Casting EN-GJS-450-10 and Rubber EPDM
Item 3, Stem	Stainless steel
Item 4, Screws	Steel, galvanized
Item 5, Bonnet	Casting EN-GJS-450-10
Item 6, O-Ring	Rubber NBR
Item 7, Gland	Steel galvanized 4.8
Item 8, Handwheel	Casting EN-GJS-450-10
Item 9, Screw	Steel, galvanized
Item 10, Flat washer	Steel, galvanized
Item 11, Ring wiper	Rubber EPDM
Item 12, Bolt	Steel, galvanized
Item 13, Flat washer	Steel, galvanized
Item 14, O-Ring	Rubber NBR
Item 15, Washer	Brass HPb59-1
Item 16, Bonnet gasket	Rubber EPDM
Item 17, Wedge nut	Brass HPb59-1

Working temperature

0 °C to max. 100 °C

Pipe connection

Groove connection, according ISO6182-12 / AWWA C606

Working pressure

PN16

Coating/Surface

Epoxy coating, according ANSI/AWWA C550, red, similar to RAL3000

Approvals



G 415032



APPROVED